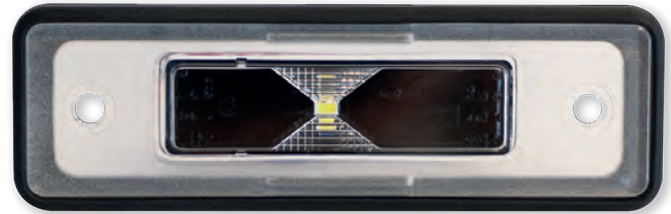


Produktinformation Product information

REGPOINT LED BUILT-IN EINBAU-LED-KENNZEICHENLEUCHE BUILT-IN LED NUMBER PLATE LAMP

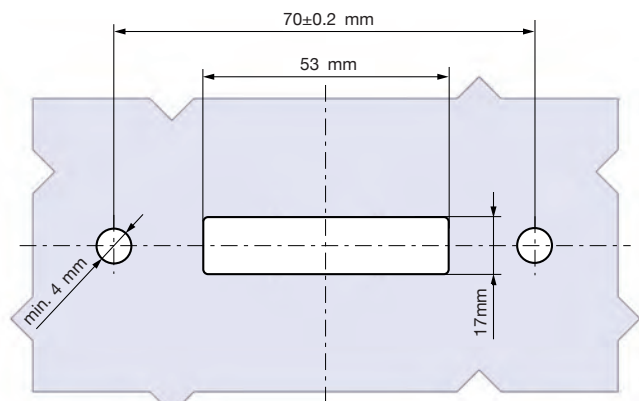
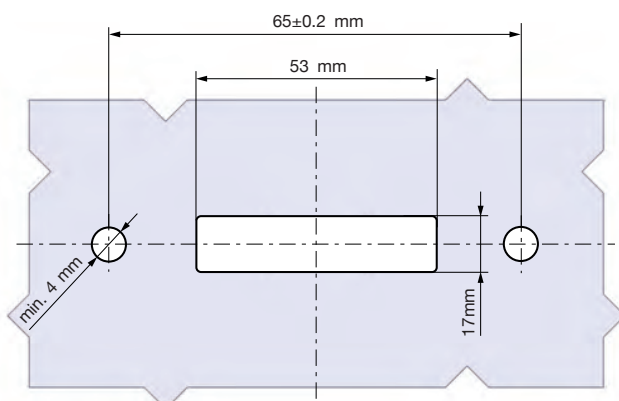
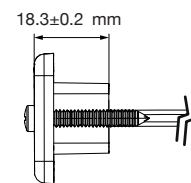
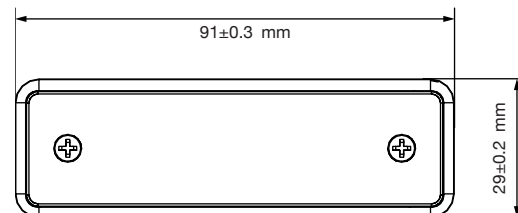
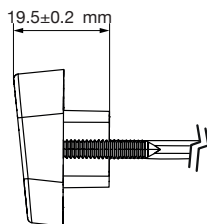
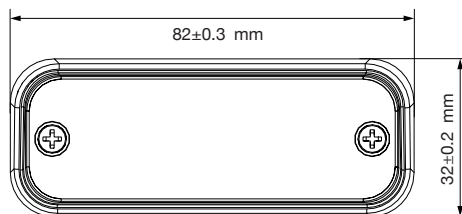


PRODUKTVORTEILE/NUTZEN

- für horizontalen Einbau oberhalb oder vertikalen Einbau seitlich des Kennzeichens
- in zwei Größen erhältlich
- niedriger Stromverbrauch
- lange Lebensdauer

PRODUCT BENEFITS

- horizontal installation on top or vertical installation at the side of the number plate
- available in two sizes
- low power consumption
- long lifetime



REGPOINT LED BUILT-IN

TECHNISCHE DATEN / TECHNICAL FACTS		
VARIANTE: VERSION:	Variante 1 (l = 82 mm) version 1 (l 82 mm)	Variante 2 (l = 91 mm) version 2 (l 91 mm)
NENNSPANNUNG: NOMINAL VOLTAGE:	12 V	
SPANNUNGSBEREICH: VOLTAGE RANGE:	9 - 15 V	
LEISTUNGS-AUFNAHME BEI NENNSPANNUNG: POWER CONSUMPTION NOMINAL VOLTAGE:	>0.05 A >0.54 W (12 V)	
GEWICHT (OHNE KABEL): WEIGHT (WITHOUT CABLE):	17 g +/-5%	16,2 g +/-5%
MATERIAL: MATERIAL:	PC (Lichtscheibe/lens) ABS (Rahmen/frame)	PC (Lichtscheibe/lens) Silikon/silicon (Rahmen/frame)
TEMPERATURBEREICH: TEMPERATURE RANGE:	-40°C ~ +60°C	
IP-KLASSE: IP-RATING:	IP6K9K	nur für die Beleuchtungseinheit only for the lamp
BIDIREKTIONAL: BIDIRECTIONAL:	ja yes	
EMV-ABNAHME: EMC APPROVAL:	10R-05 (E9) 16414	
TYPENGENEHMIGUNG: TYPE APPROVAL:	L 00 (E9) 22112	

BESCHREIBUNG / DESCRIPTION	OEM	AM
Regpoint LED Built-In 82 mm		
Regpoint LED Built-In 82 mm, 0,8 m DC	36-3904-407	36-3904-404
Regpoint LED Built-In 82 mm, 0,2 m, Flachstecker Regpoint LED Built-In 82 mm, 0,2 m, flat terminals	36-3904-607	36-3904-604
Regpoint LED Built-In 91 mm		
Regpoint LED Built-In 91 mm, 0,5 m DC	36-3904-007	36-3904-004
Regpoint LED LED Built-In 91 mm mit Gehäuse, 0,5 m DC Regpoint LED LED Built-In 91 mm with cover, 0,5 m DC	36-3904-017	36-3904-014
Regpoint LED Built-In 91 mm, 0,2 m, Flachstecker Regpoint LED Built-In 91 mm, 0,2 m, flat terminals	36-3904-207	36-3904-204