

# Produktinformation Product information

## WORKPOINT II 1000



KOMPAKTE BAUWEISE, FLEXIBEL IN DER VERWENDUNG  
COMPACT DESIGN, FLEXIBLE IN USE

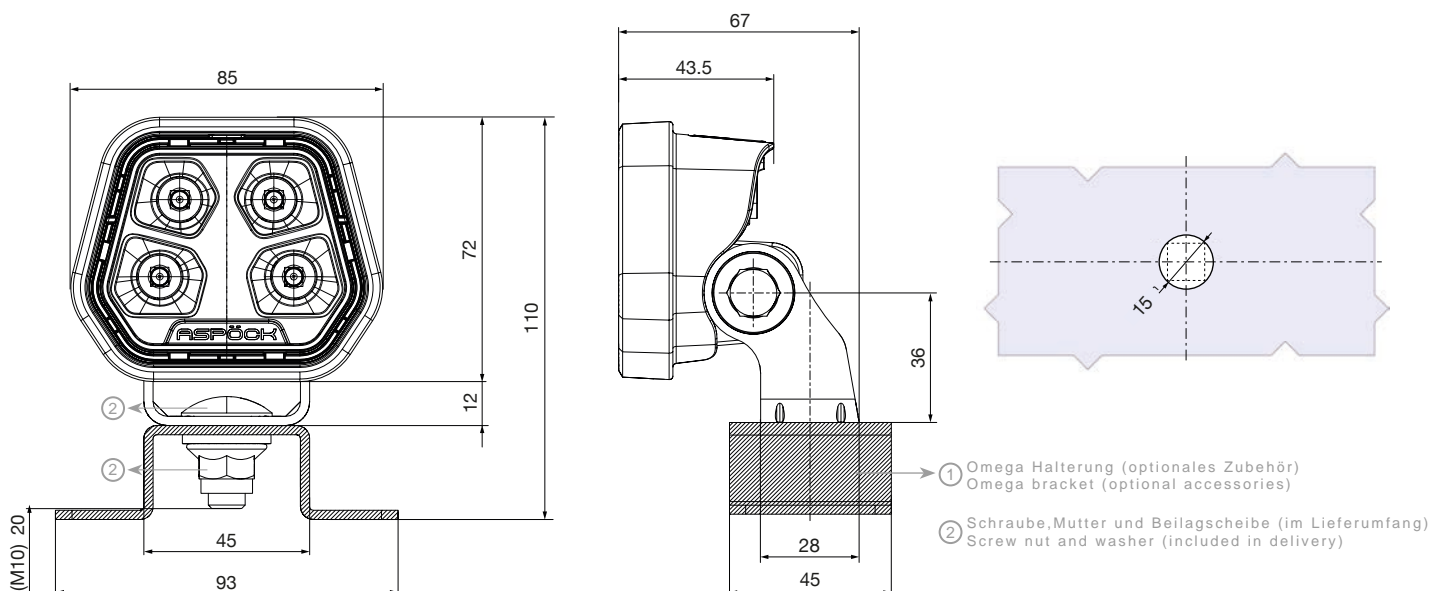


### PRODUKTVORTEILE/NUTZEN



- Effektive Ausleuchtung der Umgebung bei zugleich platzsparender Bauweise
- Tageslichtähnliche Lichtfarbe
- Kompakt und leicht (Gewicht 410 g)
- Vertikaler Schwenkbereich von  $-40^\circ$  bis  $+110^\circ$
- Thermisch leitender Kunststoff für hervorragende Korrosionsbeständigkeit + Wärmeableitung
- Halter und Schrauben aus hochwertigem Edelstahl

### PRODUCT BENEFITS

- Efficient lighting of the environment combined with space-saving design
- Light colour similar to daylight
- Compact and lightweight (weight 410 g)
- Vertical rotation range from  $-40^\circ$  to  $+110^\circ$
- Thermally conductive plastic for excellent corrosion resistance and heat dissipation
- High-quality stainless steel bracket and screws



# WORKPOINT II 1000

TECHNISCHE DATEN			
TECHNICAL FACTS			
<b>SPANNUNGSBEREICH:</b> VOLTAGE RANGE:		10 V - 32 V DC	
<b>NENNSPANNUNG:</b> NOMINAL VOLTAGE:		12 V / 24 V DC	
<b>VERPOLSCHUTZ:</b> REVERSE POLARITY PROTECTION:		JA YES	
<b>MATERIAL:</b> MATERIAL:	<b>GEHÄUSE:</b> HOUSING:	Kunststoff (PBT) Plastic (PBT)	
	<b>LICHTSCHEIBE:</b> LENS:	PMMA	
<b>TEMPERATURBEREICH:</b> TEMPERATURE RANGE:		-40°C~ +50°C	
<b>LAGERTEMPERATUR:</b> STORAGE TEMPERATURE:		-40°C~ +90°C	
<b>GEWICHT (OHNE KABEL):</b> WEIGHT (WITHOUT CABLE):		410 g	
<b>ABMESSUNGEN (MIT HALTEBÜGEL):</b> DIMENSIONS (INCL. BRACKET):		85 x 84 x 67 mm (H x B x T) 85 x 84 x 67 mm (H x W x D)	
<b>LICHTFARBE:</b> LUMINOUS COLOUR:		5700 K	
<b>LICHTSTROM (REAL):</b> LUMINOUS FLUX:		1050 lm (nach 30 min bei 25°C) / >105 lm/W (after 30 min at 25°C) / >105 lm/W	
<b>CRI:</b> CRI:		>70	
<b>LEISTUNGS-AUFNAHME BEI NENNSPANNUNG:</b> POWER INPUT NOMINAL VOLTAGE:		12 V: 0,8 A / 10 W 24 V: 0,4 A / 10 W	
<b>SCHUTZART:</b> PROTECTION CLASS:		IP 6K9K	
<b>EMV-ZULASSUNG:</b> EMC APPROVAL:		10R-06	E24 3223
<b>TYPGENEHMIGUNG:</b> TYPE APPROVAL:		AR 148R00-02	 0005
			
<b>BIDIREKTIONAL:</b> BIDIRECTIONAL:		Nein No	
<b>KORROSIONSBESTÄNDIGKEIT:</b> CORROSION RESISTANCE:		480 h	Salzsprühetest salt spray test

# WORKPOINT II 1000

## MERKMALE & EIGENSCHAFTEN FEATURES & PROPERTIES

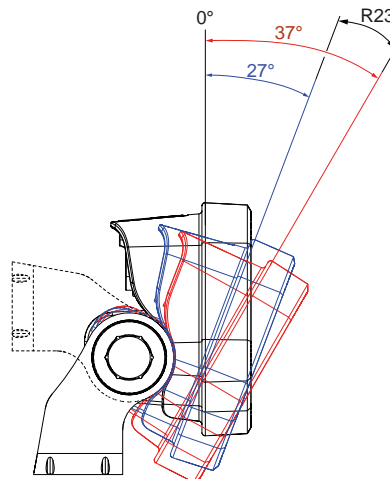
### VERSTELLWINKEL ADJUSTMENT ANGLE



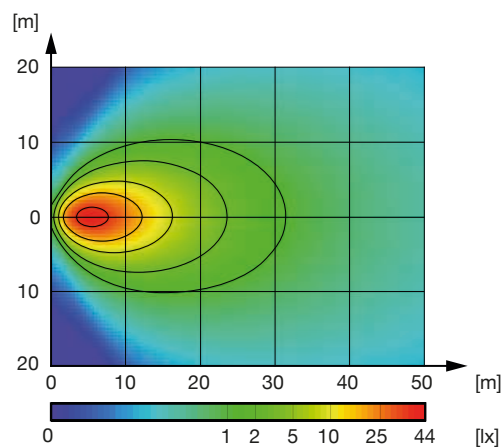
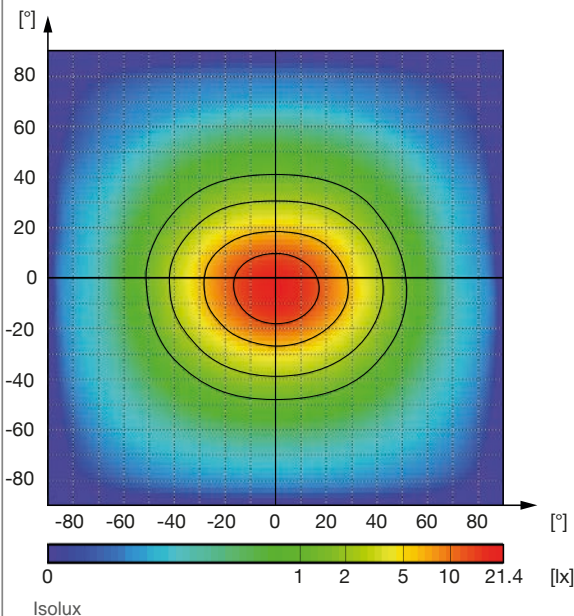
### MONTAGE FÜR RÜCKFAHRSCHEINWERFER MOUNTING FOR REVERSING LAMP



Anbauvorschriften für ECE-R23  
Mounting instructions for ECE-R23



### LICHTVERTEILUNG LIGHT PATTERN



Vogelperspektive - 3 m Montagehöhe mit -15°  
Bird's Eye View - 3 m assembly height with -15°

# WORKPOINT II 1000

BESCHREIBUNG / DESCRIPTION	OEM	AM
<b>WORKPOINT II 1000 lm mit 60° Lichtaustrittswinkel</b> <b>WORKPOINT II 1000 lm with 60° light beam angle</b>		
Workpoint II DT Workpoint II DT	28-8524-017	28-8524-011
Workpoint II + 1,5 m Kabel offenes Ende Workpoint II + 1,5 m cable open end	38-8524-017	38-8524-011
Workpoint II + 1,5 m Kabel ASS2 Workpoint II + 1,5 m cable ASS2	38-8524-067	38-8524-061
<b>WORKPOINT II Zubehör</b> <b>WORKPOINT II accessoires</b>		
Omega Halterung Omega bracket	14-4302-227	14-4302-221
Verlängerungskabel für Workpoint II DT mit 3 m Kabel (offenes Ende) Extention for Workpoint II DT with 3 m cable (open end)	69-0236-017	69-0236-014
Verlängerungskabel für Workpoint II DT mit 5 m Kabel (offenes Ende) Extention for Workpoint II DT with 5 m cable (open end)	69-0236-007	69-0236-004
Verlängerungskabel für Workpoint II DT mit 8 m Kabel (offenes Ende) Extention for Workpoint II DT with 8 m cable (open end)	69-0236-027	69-0236-024
Verlängerungskabel für Workpoint II DT mit 10 m Kabel (offenes Ende) Extention for Workpoint II DT with 10 m cable (open end)	69-0236-037	69-0236-034