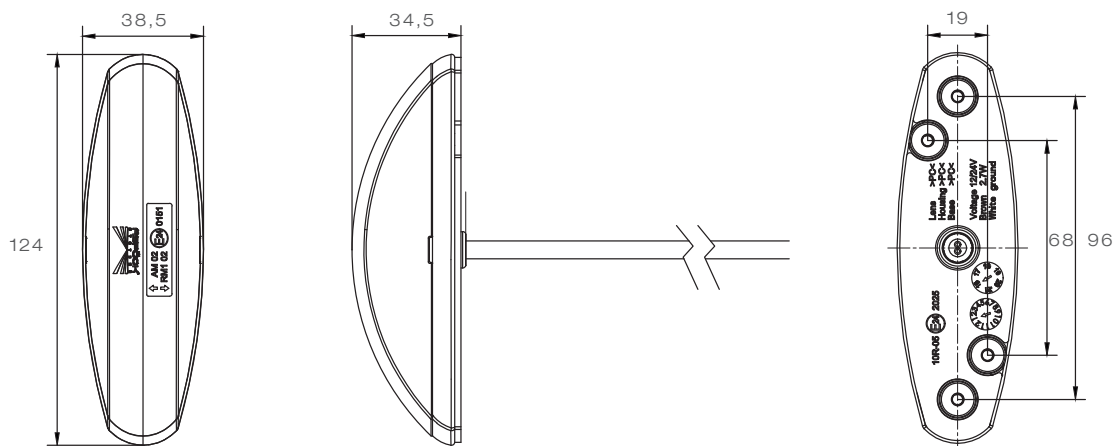


Produktinformation Product information

FLEXIPOINT II LED RED/WHITE LED UMRISSELEUCHE LED END OUTLINE MARKER



Maßeinheit / unit of measurement: mm

PRODUKTVORTEILE/NUTZEN

- Umrissleuchte mit LED Technologie
- futuristisches Design
- homogenes Lichtbild
- verfügbar in einem grauen oder schwarzen Gehäuse

PRODUCT BENEFITS

- end outline marker with LED technology
- futuristic design
- homogeneous light design
- available in a grey or black base

FLEXIPOINT II LED RED/WHITE

TECHNISCHE DATEN

TECHNICAL FACTS

SPANNUNGSBEREICH: VOLTAGE RANGE:		10 - 30 V	
LEISTUNG: POWER:		12 V: 0,23 A	2,7 W
		24 V: 0,11 A	
ANSCHLUSS: CONNECTOR:	KABEL MIT OFFENEM ENDE: CABLE WITH OPEN END:	1,5 m	
	DC KABEL: DC CABLE:	2,5 m	5,0 m
MATERIAL: MATERIAL:	GEHÄUSE: HOUSING:	PC	
	LICHTSCHEIBE: LENS:	PC	
TEMPERATURBEREICH: TEMPERATURE RANGE:		- 30°C ~ + 50°C	
IP-KLASSE: IP-RATING:		IP6K9K	
EMV-ABNAHME: EMC APPROVAL:		E24 2025	
ECE-ABNAHME: ECE-APPROVAL:		E24 0151	
DIMENSION: DIMENSION:		L = 124 mm, B = 38,5 mm, T = 34,5 mm	

BESCHREIBUNG / DESCRIPTION	OEM	AM
FLEXIPOINT II LED, schwarzes Gehäuse FLEXIPOINT II LED, black base Flexipoint II LED, 1,5 m Kabel mit offenes Ende, schwarzes Gehäuse Flexipoint II LED, 1,5 m cable with open end, black base Flexipoint II LED, 2,5 m DC, schwarzes Gehäuse Flexipoint II LED, 2,5 m DC, black base	21-8524-017 21-8524-007	21-8524-014 21-8524-004
FLEXIPOINT II LED, graues Gehäuse FLEXIPOINT II LED, grey base Flexipoint II LED, 2,5 m DC, graues Gehäuse Flexipoint II LED, 2,5 m DC, grey base Flexipoint II LED, 5,0 m DC, graues Gehäuse Flexipoint II LED, 5,0 m DC, grey base	21-8524-027 21-8524-037	21-8524-024 21-8524-034