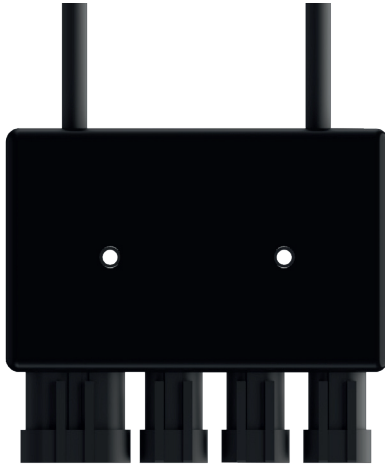


Produktinformation Product information

SMARTLINK



KOMPAKTE LÖSUNG FÜR DIE VERTEILUNG VERSCHIEDENSTER FUNKTIONEN
COMPACT SOLUTION FOR THE DISTRIBUTION OF VARIOUS FUNCTIONS

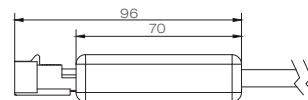
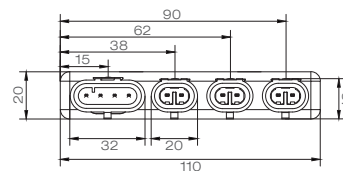
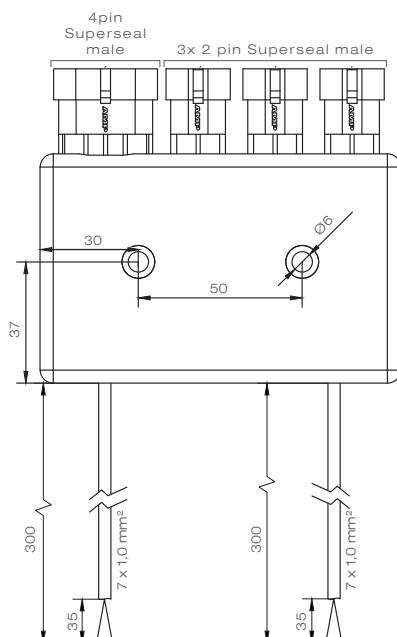


PRODUKTVORTEILE / NUTZEN

- Verteilung der Funktionen auf geringsten Bauraum
- Einfache Montage über Durchgangslöcher
- „Plug and Play“ fähig zwischen Leuchten und Versorgungsleitung
- Abgänge in Superseal und Deutsch erhältlich

PRODUCT BENEFITS

- Distribution of functions in the smallest possible space
- Easy installation via mounting holes
- „Plug and Play“ capable between lamps and rear supply cable
- Connector types are available in Superseal and Deutsch



SMARTLINK

TECHNISCHE DATEN TECHNICAL FACTS	
SPANNUNGSBEREICH: VOLTAGE RANGE:	10 V - 30 V
TEMPERATURBEREICH: TEMPERATURE RANGE:	-40°C~ +50°C
ABMESSUNG: DIMENSION:	110 x 96 x 20 mm
TYPPRÜFUNG: TYPE APPROVAL:	GGVS / ADR für Zone 2 GGVS / ADR for Zone 2
SCHUTZART: PROTECTION CLASS:	IP 6K9K
ABGÄNGE MAX. STROM AMPERE: CONNECTOR TYPES MAX. CURRENT AMPERE:	max. 10A (= Pro Abgang max. 2A) max. 10A (= max. 2A per disposal)

BESCHREIBUNG / DESCRIPTION	BEST. NR / PART NO
In & Out: Kabel mit open end Ausgänge: 1x Amp Superseal 4 pol., 3x AMP Superseal 2 pol. In & Out cable with open end Outputs: 1x Amp Superseal 4 pin, 3x AMP Superseal 2 pin	76-9035-017
In & Out: Kabel mit Amp 7 pol. Ausgänge: 1x Amp Superseal 4 pol., 3x AMP Superseal 2 pol. In & Out cable with Amp 7 pin Outputs: 1x Amp Superseal 4 pin, 3x AMP Superseal 2 pin	76-9035-007
Zubehör Accessories Blindstecker Set - „Superseal“ (1 x 4 pol. + 3 x 2 pol.) Blind plug package - „Superseal“ (1 x 4 pin + 3 x 2 pin)	13-3424-184